

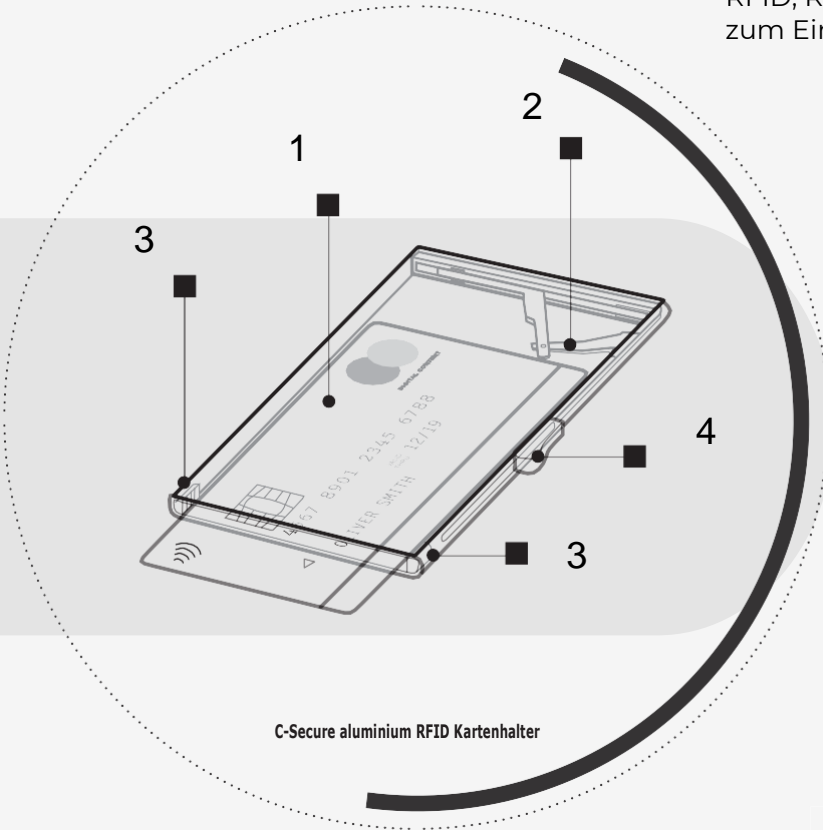


INFORMATION ZU RFID

RFID Technologie

RFID, Radio Frequency Identification kommt zum Einsatz bei:

- Kreditkarten/ Bankkarten
- Pässen
- Autobahnmaut Passkarten
- Unternehmens- und Regierungsausweisen
- Transportausweise



- 1 Aluminium**
Die Vorderabdeckung besteht aus 6061 Aluminium für maximalen RFID Schutz
- 2 Hochqualitative Feder (Step by Step System)**
Schiebt die Karten einzeln heraus.
- 3 Silikoneinsätze**
Verhindern, dass die Karten herausfallen.
- 4 Seitenhebel**
Leichter und geschmeidiger Seitenhebel kann von Rechts- und Linkshändern bedient werden

Und warum sollte ich einen RFID Schutz in meinem Geldbeutel haben?

Wenn Sie mit Ihrer Bank- oder Kreditkarte zahlen, sendet der RFID-Funkchip auf der Karte ein Signal an das Lesegerät. Dies passiert auch dann, wenn jemand versucht, Ihre Karte auszulesen, ohne dass Sie es wollen. Hier wird von Datendiebstahl gesprochen. Auch Ausweisdokumente, wie beispielsweise der Personalausweis oder Reisepass haben einen Funkchip, womit Datenklau betrieben werden kann. Das Gleiche gilt für viele Schlüsselkarten.

Ein sogenannter RFID-Blocker verhindert dieses ungewollte Auslesen, indem er immer dann ein Störsignal sendet, wenn die sich im Geldbeutel befindenden Karten angefunkt werden. Somit kann keine Datenübertragung erfolgen, solange sich die Karte oder das Dokument mit RFID-Chip beim Blocker im Geldbeutel befindet.

